

**Afwas apparatuur
Doorschuifmachine 80 k/u,
dubbelwandig, automatische kap, Clear
Blue Filter, Zero Lime, DIN10512, A060**

ARTIKEL _____

MODEL _____

NAAM _____

SIS _____

AIA _____



504149 (EHTA060)

Atmosferische boiler,
automatische kap, Clear
Blue Filter, Wash Safe
Control, Zero Lime systeem,
afvoerpomp, zeerpomp,
naspoeelmiddelpomp, DIN
10512 en AO 60 certificatie

Omschrijving

Product Nr.

Dubbelwandige afwasmachine met elektronische besturing, automatische kap bediening. Programma 1 en 2 in overeenstemming met DIN 10512, programma 3 in overeenstemming met AO 60, met verhoogde was- en naspoeeltemperaturen. Elektronische besturing en 3 programma's van 45-84-320 sec, wassen op 71-77°C en naspoeelen op 90°C. De naspoeeltemperatuur wordt gegarandeerd door de atmosferische boiler in combinatie met WASH SAFE CONTROL. De afwasmachine verbruikt slechts 2 liter water per cyclus, zodat er energie, water, zeep- en naspoeelmiddel bespaard wordt. Het wasresultaat wordt gegarandeerd door de krachtige waspomp met soft start en de roterende roestvrijstalen wasarmen onder en boven. CLEAR BLUE filter systeem met 4-voudige filtering van het waswater voor hoge hygiëne. De naspoeelpomp zorgt voor een constante druk, onafhankelijk van de leidingwaterdruk. Het bedieningspaneel met tiptoetsen en digitaal display is goed zichtbaar bij zowel lijn- als hoekopstelling. Uitgevoerd in roestvrijstaal AISI304 met gladde oppervlakken. Inwendig afgeronde hoeken zonder zichtbare leidingen, de naadloos afgeronde wastank is aan de voorzijde geplaatst voor goede bereikbaarheid. De was- en naspoeelarmen en het filtersysteem zijn uitneembaar. 200 mm hoge roestvrijstalen stelpoten. ZERO LIME systeem voor volledige ontkalking. Zeerpomp, naspoeelmiddelpomp, afvoerpomp. Bij aansluiting op water van 65°C kan het vermogen verminderd worden tot 6 kW, zonder verlies van capaciteit.

Goedkeuring

Uitvoering

- De werking is gecertificeerd voor desinfectie niveau overeenkomstig DIN 10512 normering (1e en 2e programma) en AO 60 niveau overeenkomstig EN 15883-1 normering (3e programma als desinfectie cyclus) door een onafhankelijke derde groepering.
- Handenvrije werking ter voorkoming van besmetting, dankzij de automatische start en het automatisch sluiten van de kap en het automatisch openen van de kap aan het einde van het programma.
- Ingebouwde atmosferische boiler voor het verwarmen van het binnenkomende water naar minimaal 90°C voor een desinfecterende naspoeeling. Een extra boiler is niet noodzakelijk. Een constante temperatuur van 90°C wordt gehandhaafd tijdens de naspoeel cyclus, onafhankelijk van de toegevoerde waterdruk.
- De hoog efficiënte airgap (klasse A) in het water toevoer circuit voorkomt dat water wordt teruggevoerd en het leidingnet verontreinigd wordt. Overeenkomstig met EN 61770 normering, WRAS en Belgaqua vereisten.
- Geavanceerd CLEAR BLUE filter systeem, voor schoner waswater en verbeterde werking van het zeepmiddel, waardoor een beter afwasresultaat met lagere kosten.
- Maximale uur capaciteit van 80 korven of 960 borden.
- De groene led van de Wash Safe Control bevestigt dat de naspoeeling correct is uitgevoerd.
- De temperatuurbeveiliging garandeert de vereiste watertemperatuur voor wassen en naspoeelen.
- De schuin geplaatste wasarmen en het schuin aflopende plafond voorkomen dat na de wascyclus waswater met zeepmiddel op de schone borden druipet.
- Waspomp met soft start voor extra bescherming van breekbaar serviesgoed.
- Ingebouwde zeep- en naspoeelmiddel doseerpompen met automatische start en continu cyclus voor een uitstekend resultaat, gekoppeld aan minimale service en onderhoud.
- Elektrische aansluiting 400V-50-3N, op locatie omzetbaar naar 230V-50-1N of 230V-50-3 aansluiting.
- De led strip op de hoek van de kap geeft informatie over de machine status.
- Geavanceerde elektronische regeling met aanpasbare programmering, zelfdiagnose voor service en automatisch zelfreinigingsprogramma.
- Het automatische zelfreinigingsprogramma en de zelflegende waspomp en boiler voorkomen bacteriegroei tijdens stilstand.
- IP25 bescherming tegen waterstralen, kleine voorwerpen en kleine dieren (groter dan 6 mm).
- Het programma kan niet onderbroken worden vanwege de vergrendeling op het bedieningspaneel, zodat de gehele cyclus wordt uitgevoerd.
- Een cyclus van 45/84 seconden is gecertificeerd overeenkomstig DIN 10512 normering. Een cyclus van 320 seconden is gecertificeerd volgens AO 60

niveau overeenkomstig EN 15883-1 normering en omvat een eindpauze voor verbetering van het droog resultaat ter voorkoming van overgebleven waterdruppels op het gewassen serviesgoed.

Constructie

- Verwarmingselementen met droogkook beveiliging.
- Solide roestvrijstalen constructie, zowel de binnenruimte als de buiten beplating zijn van roestvrijstaal 1.4301 (AISI304).
- De naadloos diepgetrokken wastank met afgeronde hoeken is geplaatst aan de voorzijde, voor eenvoudige reiniging.
- Dubbelwandige geïsoleerde kap met automatische werking.
- Het uitgekende ontwerp van de was- en naspoelarmen en de spuitkoppen geven een superieur resultaat.
- De roterende roestvrijstalen was- en naspoelarmen onder en boven zijn eenvoudig demontabel.
- Voorbereid voor aansluiting van een HACCP systeem en een energie optimalisering systeem.
- Uitgevoerd met een afvoerpomp en een naspoelmiddel pomp.

Duurzaamheid



- De afwasmachine kan aangesloten worden op koud water*.
- Het effectieve naspoelsysteem gebruikt slechts 2 liter (programma 1 en 2) of 4,5 liter (programma 3) schoon heet water per korf voor een perfect desinfectie resultaat met een laag verbruik van energie, water, zeepmiddel en naspoelmiddel.
- ZERO LIME systeem zorgt voor totale ontkalking van de boiler, het hydraulische circuit en de afwasruimte, voor een beter resultaat en een lager energie verbruik.

Meegeleverde accessoires

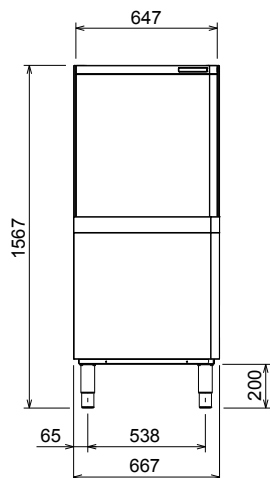
- 2 stuks KUNSTSTOF BESTEKBEKER, PNC 864242
kleur geel, stapelbaar, 110x110x150 mm
- 1 stuks KORF voor 12 DIEPE BORDEN, PNC 867000
kleur groen
- 1 stuks KORF voor 24-48 KOPPEN, 9 PNC 867007
SOEPKOPPEN, LOS KEUKENGEREI,
PANNEN, kleur blauw

Optionele accessoires

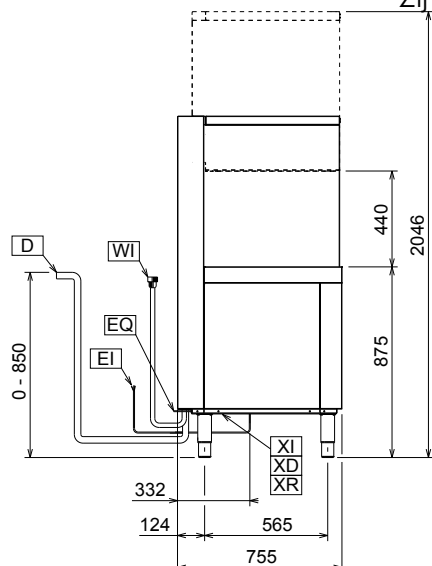
- SET 8 KUNSTSTOF BESTEKBEKERS, PNC 780068
kleur geel, stapelbaar
- WATERONTHARDER 12 lt, handmatig, PNC 860412
capaciteit 1000 l/u, voor frontlader
afwasmachines en convectie ovens,
voor koud water
- AUTOMATISCHE WATERONTHARDER PNC 860413
8 liter, capaciteit 1500 lt/uur, kunststof
omkasting met roestvrijstalen
harscylinder, elektronische besturing,
koud water 4 - 25°C, voor frontlader
en doorschuif afwasmachines
- WATERONTHARDER 20 lt, handmatig, PNC 860430
capaciteit 1000 l/u, voor frontlader
afwasmachines en convectie ovens,
voor koud water
- HACCP CONNECTIE KABEL voor PNC 864007
dubbelwandige EHT8I afwasmachine
- WATER TOEVOERSLANG met rvs PNC 864016
mantel, voor frontlader en doorschuif
afwasmachines
- WATERFILTER voor GEDEELTELIJKE PNC 864017
DEMINEERISATIE, inclusief
filterpatroon

- MEETSET voor totale en tijdelijke PNC 864050
waterhardheid
- KUNSTSTOF BESTEKBEKER, kleur geel, PNC 864242
stapelbaar, 110x110x150 mm
- WATERFILTER voor TOTALE PNC 864367
DEMINEERISATIE, inclusief
filterpatroon
- OMGEKEERDE OSMOSE UNIT, PNC 864388
inclusief separaat actief kool filter,
water 5 - 35°C, voor frontlader en
doorschuif afwasmachines met
atmosferische boiler en ovens
- WATERDRUK REDUCTIEVENTIEL voor PNC 864461
ééntank afwasmachines
- AFWASKORF MET STEUN voor 2 grote PNC 864463
frituurmanden of 3 smalle langwerpige
bladen, 143x650 mm. Voor
doorschuifmachines EHT8 en EHT8I
- 4 STELPOTEN 100 MM, VOOR PNC 864464
DOORSCHUIF AFWASMACHINE
- FRONT BEDIENINGSPANEEL EHT8TI, PNC 864466
in plaats van het standaard
hoekdisplay, bestaand uit een
roestvrijstalen frontplaat met de
display links boven geplaatst
- KORVENREK IN VERSTERKTE PNC 865493
UITVOERING
- SET 4 KUNSTSTOF BESTEKBEKERS, PNC 865574
kleur geel, stapelbaar, 110x110x150 mm
- KORF voor 6 DIENBLADEN 530x370 PNC 866743
mm, voor WTU40, EHT8, EHT8I, kleur
rood
- KORF voor 12 DIEPE BORDEN, kleur PNC 867000
groen
- KORF voor 18 BORDEN, kleur geel PNC 867002
- KORF voor 24-48 KOPPEN, 9 PNC 867007
SOEPKOPPEN, LOS KEUKENGEREI,
PANNEN, kleur blauw
- KORF MET FIJNE MAAS VOOR PNC 867009
BESTEK, kleur bruin
- RVS AFDEKROOSTER voor lichte items PNC 867016
in een korf
- KORF MET SCHUINE INZET voor 25 PNC 867021
GLAZEN (Ø80x120 mm), kleur blauw
- KORF MET RECHTE INZET voor 16 PNC 867023
GLAZEN (Ø100x70 mm), kleur blauw/
groen
- AFWASKORF, grijs rilsan korf voor PNC 867024
semi-professionele toepassing, met
opklapbare rekken. Algemene
toepassing, voor koppen, borden,
keukengerie. Voor gebruik in frontlader
of doorschuifmachines.
- KORF MET SCHUINE INZET voor 16 PNC 867040
GLAZEN (Ø100x220 mm), kleur blauw/
groen

Front aanzicht

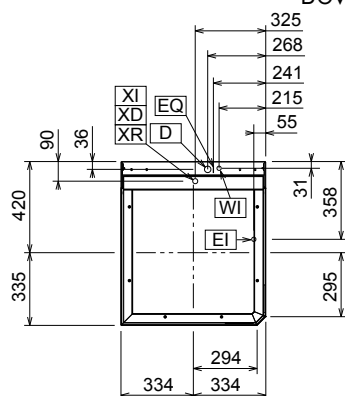


Zij aanzicht



CWII = Koud water invoer 1	XI = Chemicaliën toevoer
D = Afvoer	XR = Naspoelmiddel aansluiting
EI = Elektrische aansluiting	
EO = Elektrische uitgang	
HWI = Warm water invoer	
WI = Water invoer	
XD = Zeepmiddel aansluiting	

Boven aanzicht



Elektra

Voltage	
504149 (EHTA060)	400 V/3N ph/50 Hz
Elektrisch vermogen	9.9 kW
Elektrisch vermogen, gereduceerd*	6.9 kW
Boiler vermogen*	9 kW
Boiler vermogen, gereduceerd*	6 kW
Tank verwarming	3 kW
Waspomp, vermogen	0.8 kW
Naspoelpomp, vermogen	0,35 kW

Water

Afvoer aansluiting	20.5mm
Toevoer waterdruk	0.5-7 bar
Toevoer water hardheid	3 - 16 °dH
Water toevoer leiding, koud/warm	G 3/4"
Naspoelwater verbruik van de 3e cyclus is 4,5 lt/cyclus.	
Boiler inhoud (lt)	12
Tank inhoud (lt)	24

Capaciteit

Korven/uur - High Productivity modus	80 - 42 - 11 k/u
Borden/uur - High Productivity modus	1440 - 756 - 198 b/u

Algemene gegevens

Aantal programma's	3
Programma's - High Productivity modus*	45/84/320 Sec.
Naspoel temperatuur	90 °C
Externe afmetingen, lengte	667 mm
Externe afmetingen, breedte	755 mm
Externe afmetingen, hoogte	1567 mm
Gewicht, netto	119 kg

* De aangegeven capaciteit is bij een toevoer water temperatuur van minimaal 50°C. Bij toevoer water van 65°C kan het vermogen met 3 kW gereduceerd worden zonder verlies van capaciteit.

LET OP:* Indien de water toevoer temperatuur minder is dan 50°C, wordt zowel de opwarmtijd als de wascyclus verlengd, zodat de capaciteit lager wordt. De afwasmachine zal een capaciteit hebben van 48 korven/uur bij 10°C toevoer temperatuur of 55 korven/uur bij 20°C toevoer temperatuur.

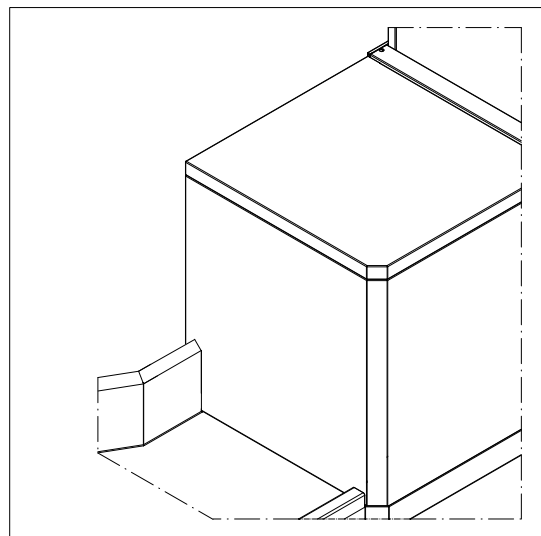
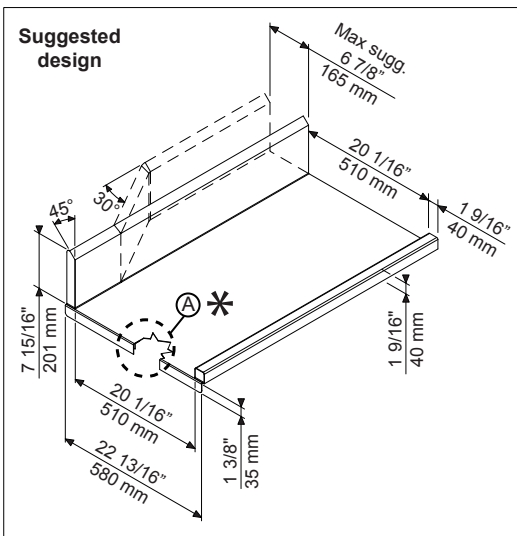
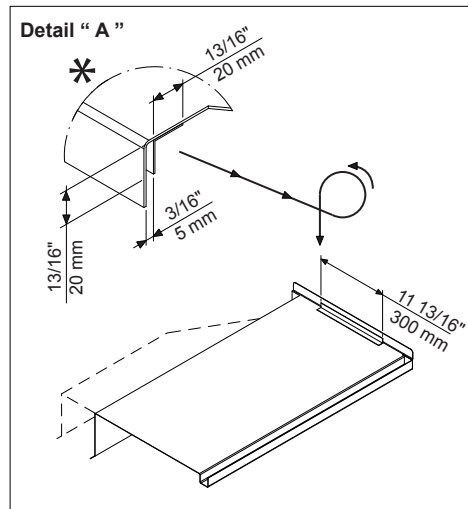
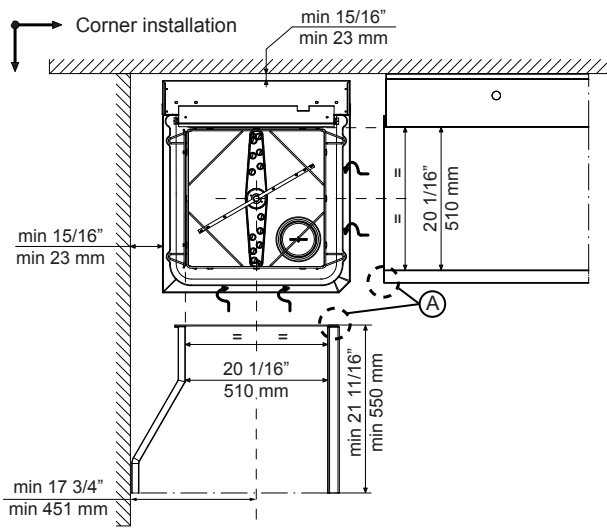
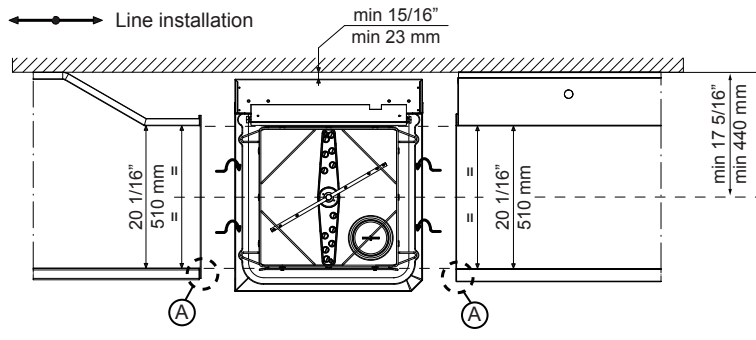
Afzuiging vereisten

Latente warmte	500 W
Gevoels temperatuur	2000 W

Duurzaamheid

Toevoer watertemperatuur*	10-65 °C
Waterverbruik per cyclus (lt)	2
Geluidsniveau	<63 dBA

Recommended table connection



All tables must be connected to the dishwashing units according to local regulations and industry standards which may differ from the recommendations herein suggested. Electrolux Professional is not liable for any failure in complying with local design standards.

Doc Nr : 59566BD00